

Коллекторная группа в сборе

1. Назначение и область применения

1.1. Коллекторные группы в сборе предназначены для распределения потока теплоносителя систем отопления по потребителям. При этом под «потребителем» понимается отдельный нагревательный прибор или группа приборов, контур или петля «теплого пола», отдельные части или ветви системы.

1.2. Коллекторные группы в сборе объединяют в себе подающий и обратный коллекторы из нержавеющей стали, ручные настроечные клапаны с расходомерами, регулировочные клапаны с возможностью установки электротермического сервопривода, коллекторные тройники, автоматические воздухоотводчики, дренажные клапаны и крепежные кронштейны.

1.3. Коллекторные группы в сборе могут работать как на водяном, так и низкотемпературном (гликолевом) теплоносителе.

1.4. Соединение всех элементов коллекторной группы между собой выполнено с применением резиновых уплотнительных колец, что позволяет отказаться от использования дополнительных уплотнительных материалов.

1.5. Коллекторные группы в сборе выпускаются с количеством выходов от 2 до 12.

2. Технические характеристики

Таблица 1

№	Параметр	Значение
1	Количество выходов, шт	От 2 до 12
2	Межосевое расстояние, мм	210
3	Рабочая среда	Вода/Вода+Гликоль
4	Максимальное процентное содержание гликоля	45%
5	Рабочая температура воды	+5 - +90°C
6	Рабочая температура вода с содержанием гликоля	-10 - +90°C
7	Максимальное рабочее давление, бар (МПа)	10 (1,0)
8	Условная пропускная способность регулировочного клапана при показаниях расходомера м ³ /час	
8.1	0,5 л/мин	0,11
8.2	1 л/мин	0,22
8.3	2 л/мин	0,43
8.4	3 л/мин	0,65
8.5	4 л/мин	0,86
8.6	5 л/мин	1,1
9	Основные присоединительные размеры	G1"
10	Присоединение отводов	G3/4" «Евроконус»
11	Резьба под сервопривод клапана	M30*1,5
12	Материал корпуса расходомера	Нейлон (PA)
13	Материал корпуса коллектора	Нержавеющая сталь AISI304

3. Комплект поставки

Таблица 2

№	Наименование	Количество, шт
1	Термостатический клапан	от 2 до 12
2	Настроечный клапан с расходомером	от 2 до 12
3	Кронштейн	2
4	Концевой фитинг с автоматическим воздухоотводчиком и сливным краном	2
5	Коллектор	2
6	Паспорт	1

4. Габаритные размеры

Таблица 3

№	Количество выходов	2	3	4	5	6	7	8	9	10	11	12
1	Длина (L), мм	140	190	240	290	340	390	440	490	540	590	640
2	Вес, кг	2,15	2,62	3,08	3,56	4,02	4,5	4,96	5,44	5,92	6,37	6,84

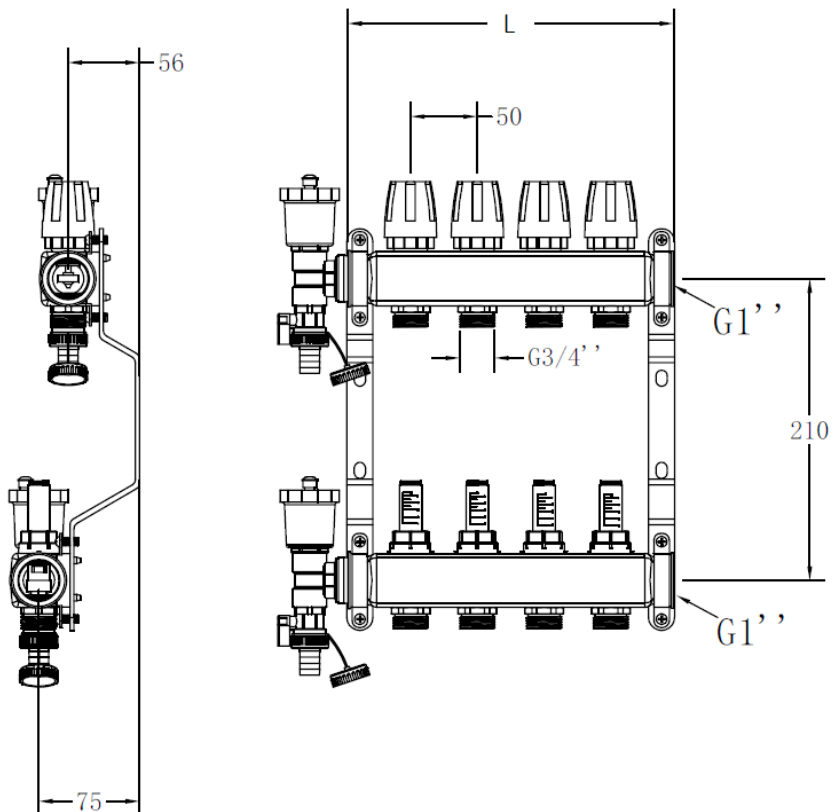


Рис. 1. Габаритные размеры коллекторных групп в сборе

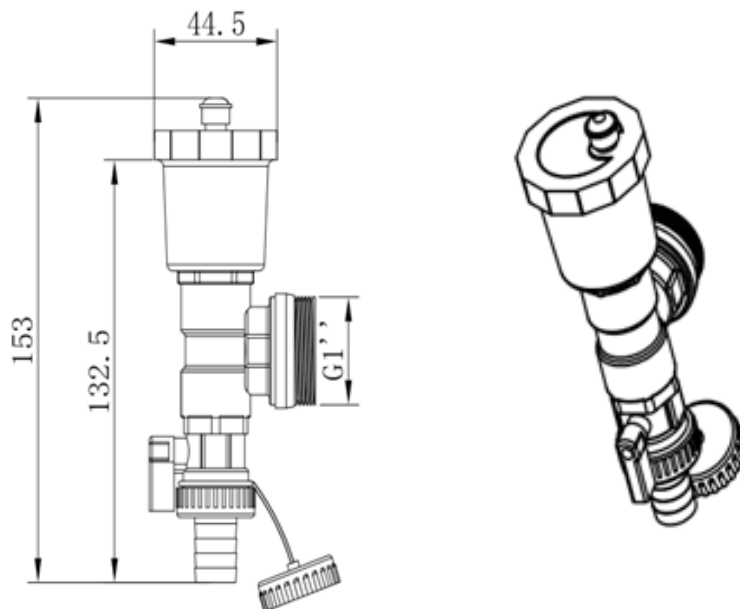


Рис. 2. Габаритные размеры концевого фитинга с автоматическим воздухоотводчиком и сливным краном

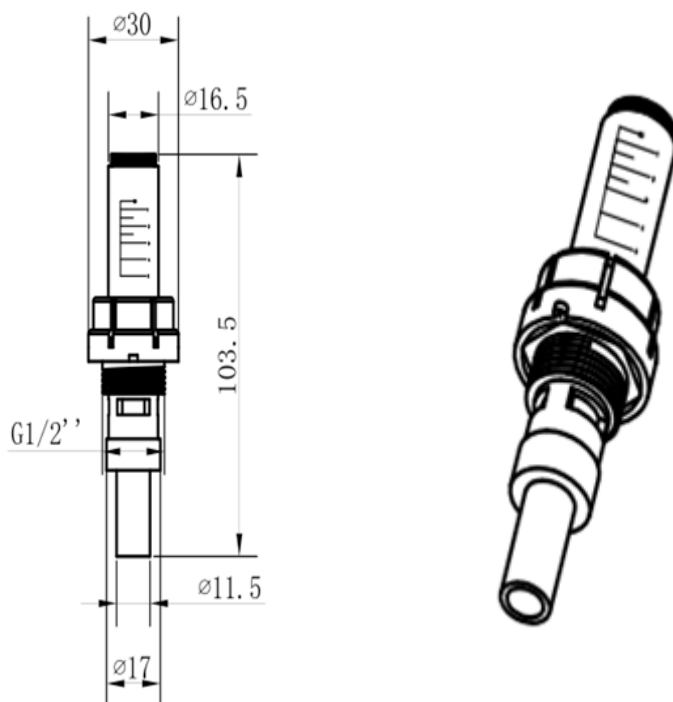


Рис. 3. Габаритные размеры настроечного клапана с расходомером
стр. 3

5. Указания по монтажу и настройке

5.1. Для присоединения трубопроводов к коллекторным выводам следует использовать типы соединителей G3/4" «Евроконус» для соответствующего вида труб.

5.2. Для соединения коллекторов друг с другом следует использовать самоуплотняющийся сдвоенный ниппель.

5.3. Сборку коллекторов распределительных и присоединение трубопроводов следует производить без использования дополнительных герметизирующих материалов (ФУМ, лен и т.п.), т.к. каждое соединение снабжено комплектным уплотнительным резиновым кольцом.

5.4. Настройка балансировочного вентиля (Рис.4).

- Подденьте плоской отверткой защитный колпачок (А) и снимите его (В);
- Поверните гайку против часовой стрелки до затруднения вращения (С);
- Настройте поток через отвод. Для этого, вращая гайку по часовой стрелке, установите необходимый расход, опираясь на показания расходомера (D);
- Зафиксируйте настройку, одев и опустив колпачок до щелчка (Е).

Настроенные параметры можно защитить от несанкционированного вмешательства, опломбируя колпачок в зафиксированном положении, используя отверстия, имеющиеся на колпачке.

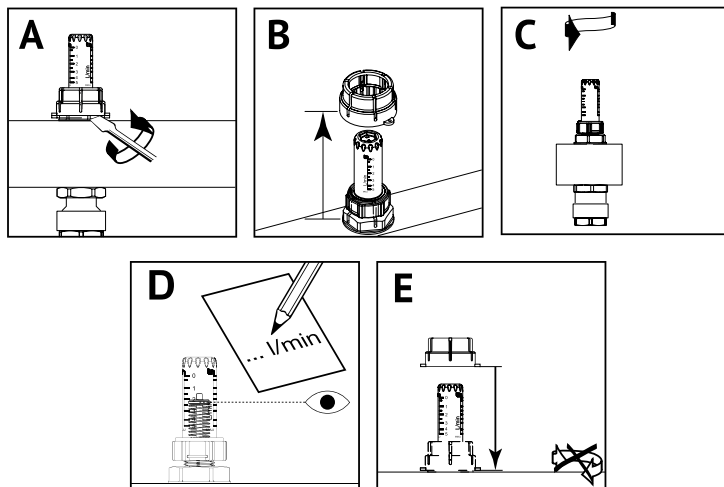


Рис. 4. Настройка балансировочного вентиля

5.5. Очистка расходомера (Рис.5).

- Подденьте плоской отверткой защитный колпачок (А) и снимите его (В);
- Поверните гайку по часовой стрелке до полного закрытия вентиля (С);
- Выкрутите колбу расходомера с помощью ключа, придерживая черный штуцер другим ключом (D);
- Очистите колбу расходомера или замените на новую и установите обратно на вентиль (Е);
- Повторите процедуру настройки балансировочного вентиля.

5.6. При течи из-под штока регулировочного клапана, головка клапана может быть снята, отремонтирована или заменена. Головка отвинчивается с помощью гаечного ключа (Рис.6). Сливать воду из коллектора при этом не нужно.

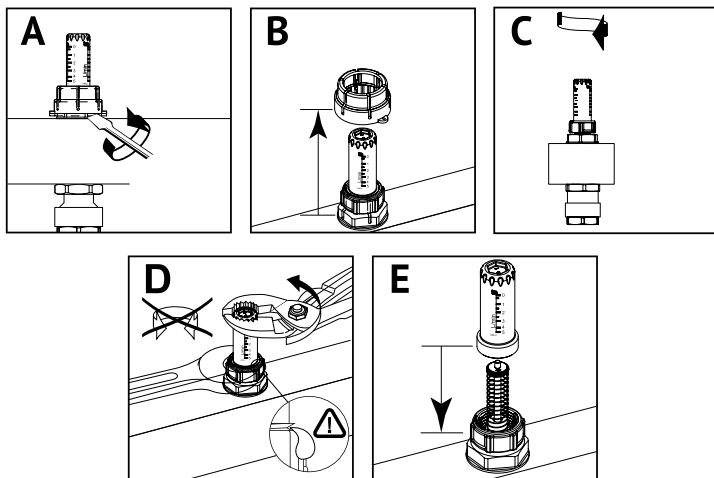


Рис. 5. Очистка расходомера

5.7. При заполнении системы теплоносителем, воздухоотводчики должны быть закрыты.

5.8. После монтажа система должна быть испытана статическим давлением, в 1.5 раз превышающим расчетное рабочее давление в системе. Испытания проводятся в порядке, изложенном в СП73.13330.2016.

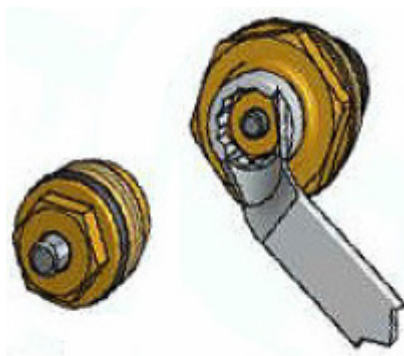


Рис. 6. Замена регулировочного клапана

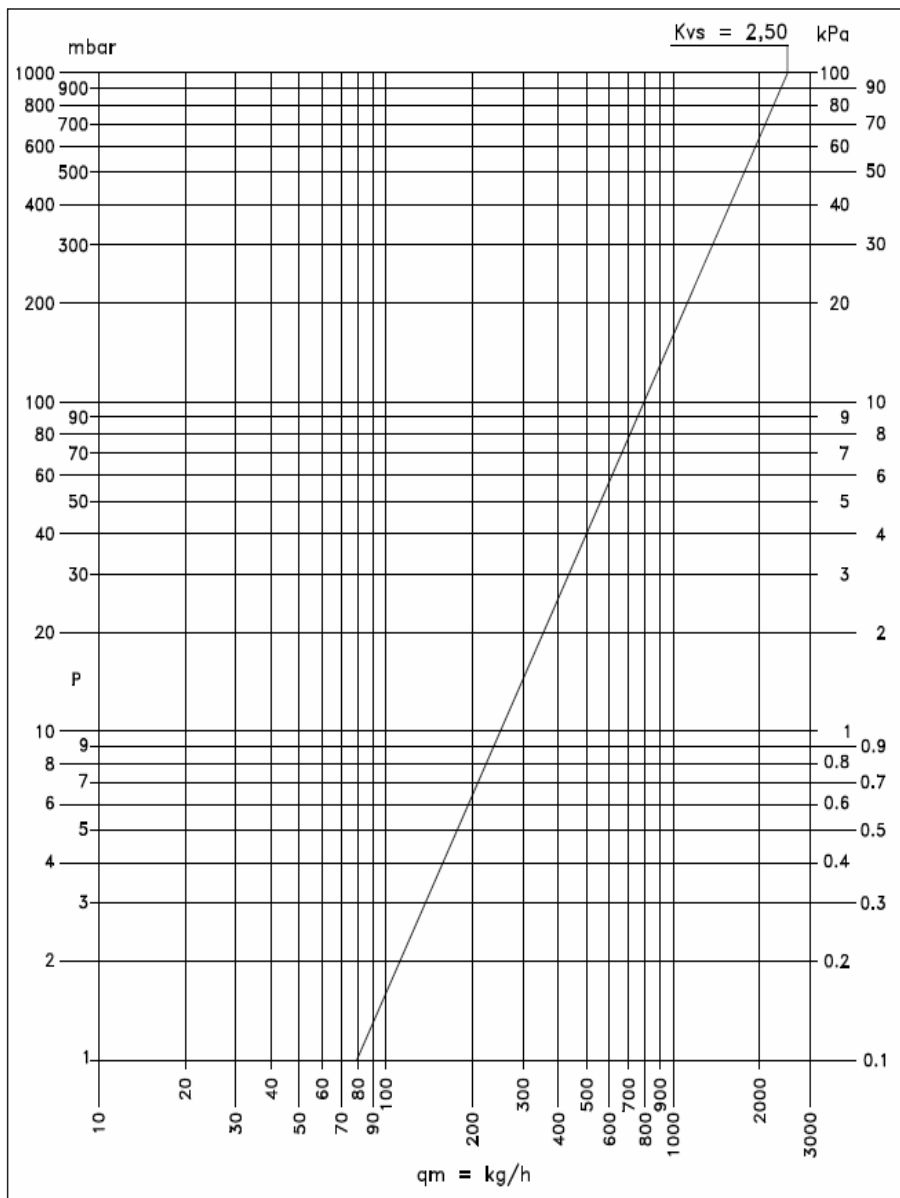
6. Указания по эксплуатации и техническому обслуживанию

6.1. Элементы коллекторов распределительных должны эксплуатироваться при температуре и давлении, изложенных в настоящем паспорте.

6.2. После проведения гидравлического испытания коллекторной сборки обжимные гайки соединителей следует подтянуть.

6.3. Не допускается замораживание рабочей среды внутри коллекторного блока.

7. График пропускной способности регулировочного клапана



8. Условия хранения и транспортировки

8.1. Изделия должны храниться в упаковке предприятия-изготовителя по условиям хранения 3 по ГОСТ 15150-69.

8.2. Транспортировка изделий должна осуществляться в соответствии условиями 5 по ГОСТ 15150-69.

9. Утилизация

9.1. Утилизация изделия (переплавка, захоронение, перепродажа) производится в порядке, установленном Законами РФ от 04 мая 1999 г. №96-ФЗ «Об охране атмосферного воздуха» (с изменениями и дополнениями), от 24 июня 1998 г. №89-ФЗ «Об отходах производства и потребления» (с изменениями и дополнениями), от 10 января 2002 №7-ФЗ «Об охране окружающей среды» (с изменениями и дополнениями), а также другими российскими и региональными нормами, актами, правилами, распоряжениями и пр., принятыми во исполнение указанных законов.

9.2. Содержание благородных металлов: нет.

10. Условия гарантийного обслуживания

10.1. Претензии к качеству товара могут быть предъявлены в течение гарантийного срока.

10.2. Неисправные изделия в течение гарантийного срока ремонтируются или обмениваются на новые бесплатно. Решение о замене или ремонте изделия принимает сервисный центр. Замененное изделие или его части, полученные в результате ремонта, переходят в собственность сервисного центра.

10.3. Затраты, связанные с демонтажом, монтажом и транспортировкой неисправного изделия в период гарантийного срока Покупателю не возмещаются.

10.4. В случае необоснованности претензии, затраты на диагностику и экспертизу изделия оплачиваются Покупателем.

10.5. Изделия принимаются в гарантийный ремонт (а также при возврате) полностью укомплектованными.

11. Гарантийные обязательства

11.1. Изготовитель гарантирует соответствие изделий требованиям безопасности, при условии соблюдения потребителем правил использования, транспортировки, хранения, монтажа и эксплуатации.

11.2. Гарантия распространяется на все дефекты, возникшие по вине завода-изготовителя.

11.3. Гарантия не распространяется на дефекты, возникшие в случаях:

-Нарушения паспортных режимов хранения, монтажа, испытания, эксплуатации и обслуживания изделия;

-Ненадлежащей транспортировки и погрузо-разгрузочных работ;

-Наличия следов воздействия веществ, агрессивных к материалам изделия;

-Наличия повреждений, вызванных пожаром, стихией, форс-мажорными обстоятельствами;

-Повреждений, вызванных неправильными действиями потребителя;

-Наличия следов постороннего вмешательства в конструкцию изделия.

11.4. Изготовитель оставляет за собой право вносить в конструкцию изделия изменения, не влияющие на заявленные технические характеристики.

12. Свидетельство о приемке и продаже

Тип, артикул _____

Количество шт. _____

Гарантийный срок - 12 месяцев. Срок службы 10 лет.

Дата продажи « _____ » _____ 20 ____ г.

Продавец (поставщик) _____
(подпись или штамп)

Покупатель _____
(подпись)

Штамп торгующей (поставляющей) организации:

М.П



ЗАВОД ОТОПИТЕЛЬНОЙ ТЕХНИКИ И АВТОМАТИКИ

660061, Россия, г. Красноярск, ул. Калинина, 53А, а/я 26313
тел./факс (391) 247-77-77, 247-78-88, 247-79-99
e-mail: info@zota.ru, www.zota.ru